

- 可选量程范围：5kg 到 20t
 - 输出信号：毫伏
 - 受力方式：双向拉压或称重
 - S型结构设计，安装使用方便灵活
- Measuring Range: 5kg upto 20t
 - Output: mV
 - Compression/Tension/Weighing
 - S structural design easy to install and flexible

技术指标 Technical Specification

可选量程 Measuring range	5、10、20、30、100、200、300、500、 1、2、3、5、10、15、20	(Kg) (t)
安全过载 Service load	150	(% F. S.)
极限过载 Limit load	200	(% F. S.)
零点输出 Zero signal tolerance	<±1	(% F. S.)
线性 Linearity	<±0.02	(% F. S.)
重复性 Repeatability	<±0.02	(% F. S.)
蠕变(30分钟) Creep error (30 min)	<±0.02	(% F. S.)
滞后 Hysteresis	<±0.02	(% F. S.)
响应时间 Response time	<1	(ms)
灵敏度温度系数 Temp. coefficient of sensitivity	<0.015	(% F. S. / °C)
零点温度系数 Temp. coefficient of zero blance	<0.02	(% F. S. / °C)
抗偏载能力 Limit lateral load	10	(% F. S.)
额定负载形变 Rated displacement	0.5	(mm)

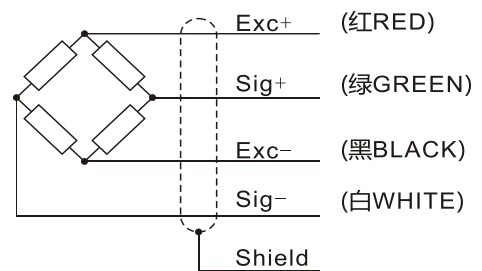
电气特性 Electrical Specification

推荐激励电压 Excitation voltage recommended	5 ~ 10	(V)
最大激励电压 Max. excitation voltage	15	(V)
输入阻抗 Input resistance	410 ± 15	(Ω)
输出阻抗 Output resistance	350 ± 5	(Ω)
绝缘电阻(直流500V) Insulation resistance (@500VDC)	>5000	(MΩ)

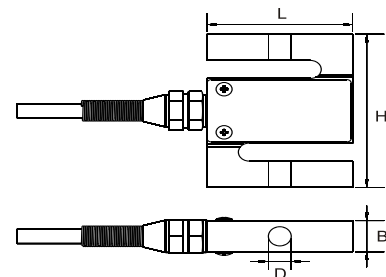
环境条件 Environments

工作温度 Operation temperature	-30 ~ 65	(°C)
储存温度 Storage temperature	-40 ~ 85	(°C)
相对湿度 Rel. humidity	95	(% r. H.)

接线示意图 Wiring Guide

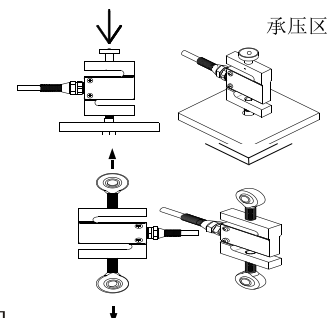


外形尺寸 Dimension(mm)



额定载荷 (Kg)	传感器对应尺寸 (单位: mm±1mm)			
	D	L	H	B
5-50	M8	51	64	12.7
100-700	M12	51	76	19.1
1000-1500	M12	51	76	25.4
2000-5000	M20	76	108	25.4
7500-10000	M30	127	178	51
20000	M36	140	188	60

安装方式 Working Diagram



以上参数仅供参考 如有更改 恕不另行通知
The above parameters is only for reference are subject to change without notice